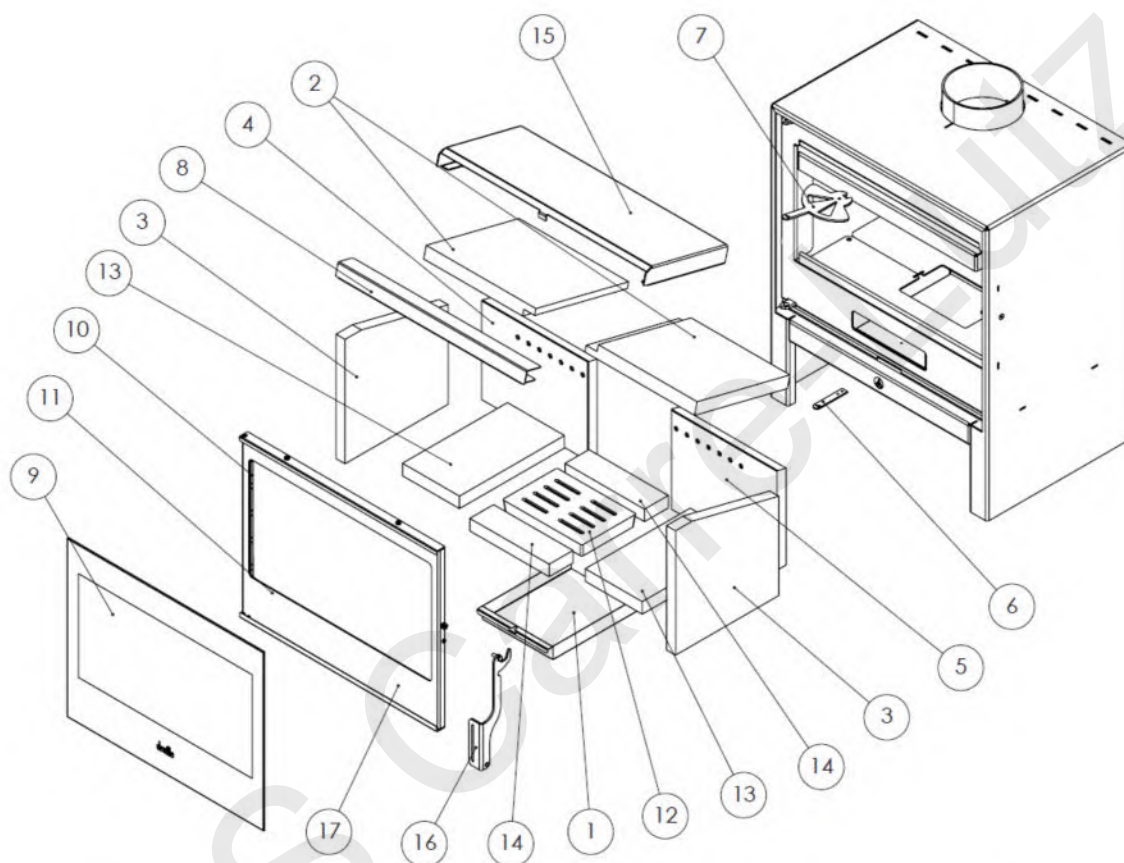


Poêle à Bois Acier Raccordable Deville C077BP-06 Léman C077BQ06 Haut Léman



N°	CODE	DÉNOMINATION	QUANTITÉ
1	3000000106358	Cendrier Leman / Haut-Leman	1
2	3000001333524	Défecteur vermiculite Leman / Haut-Leman	2
3	3000001337997	Vermiculite latérale Leman / Haut-Leman	2
4	3000001338451	Vermiculite arrière gauche Leman / Haut-Leman	1
5	3000001338468	Vermiculite arrière droite Leman / Haut-Leman	1
6	3000001338475	Registre d'air primaire Leman / Haut-Leman	1
7	3000001338727	Registre d'air secondaire Leman / Haut-Leman	1
8	3000001333579	Renfort déflecteur inox Leman / Haut-Leman	1
9	3000001338505	Vitre foyer Leman / Haut-Leman	1
10	5090200000424	Joint de porte diam Ø13mm	3m
11	5000000005109	Joint plat diam 8x2mm	2m
12	3000001330479	Grille Leman / Haut-Leman	1
13	3000001333586	Vermiculite base gauche-droite Leman / Haut-Leman	2
14	3000001333593	Vermiculite base avant-arrière Leman / Haut-Leman	2
15	3000001338482	Défecteur acier Leman / Haut-Leman	1
16	3000001338857	Poignée avec visserie Leman / Haut-Leman	1
17	3000001338895	Porte complète sans vitre Leman / Haut-Leman	1
18	3000001338970	Kit vermiculite Leman / Haut-Leman (2+3+4+5+13+14)	1

3.6. Fonctionnement

L'appareil doit toujours être utilisé avec la/(les) porte(s) fermée(s).

Pour des raisons de sécurité, vous ne devez jamais fermer toutes les arrivées d'air pour la combustion de l'appareil.

Registre d'arrivée d'air primaire

En ouvrant ce registre, nous introduisons de l'air dans la chambre de combustion à travers la grille.

Registre d'arrivée d'air secondaire

En ouvrant ce registre nous introduisons de l'air dans la chambre de combustion à travers la porte supérieure du foyer.

IMPORTANT: En gardant ce registre secondaire ouvert la vitre du foyer se salira moins vite.

Arrivée d'air de double combustion

Nous introduisons de l'air dans la flamme de la combustion, en générant ainsi une combustion plus efficace et moins polluante car nous réalisons une post combustion en brûlant les particules non brûlées lors de la première combustion. Nous augmenterons ainsi le rendement de l'appareil et nous réduisons les s rejets.

ATTENTION : En raison des grands changements de température auxquels l'appareil est soumis, des bruits peuvent se produire pendant son fonctionnement. Ces bruits sont dus aux effets naturels de la dilatation/contraction de ses composants. Ne vous inquiétez pas.

Pour obtenir une puissance maximale nous ouvrirons tous les registres d'arrivée d'air au foyer et pour obtenir une puissance minimale nous devrons plutôt les fermer. Pour une utilisation normale, il est conseillé de fermer le Registre Primaire et d'ouvrir le Secondaire et celui de Double Combustion.

3.7. Retrait des cendres

Après avoir utilisé l'appareil de façon continue, il est indispensable de retirer les cendres du foyer. Extraire le tiroir lorsqu'il est froid, ou à l'aide d'une protection pour ne pas se brûler (gant).

Les braises chaudes ne doivent en aucun cas être jetées à la poubelle.

Le tiroir est accessible en ouvrant la porte de l'appareil.

3.8. Déflecteurs

L'appareil dispose de deux déflecteurs en vermiculite, reliés par un renfort en acier inoxydable et un autre déflecteur en acier inoxydable au-dessus de la vermiculite.

Démontage du déflecteur

En premier lieu il faut extraire le renfort en acier inoxydable. Pour cela il faut tirer ce dernier vers la façade de l'appareil, jusqu'à ce qu'il soit libéré des pièces en vermiculite.

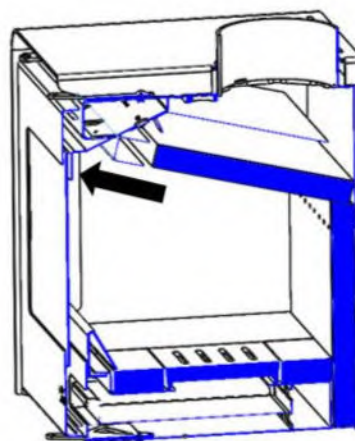


Figure n°9 - Premier mouvement pour libérer le renfort

Extraire les déflecteurs en vermiculite:

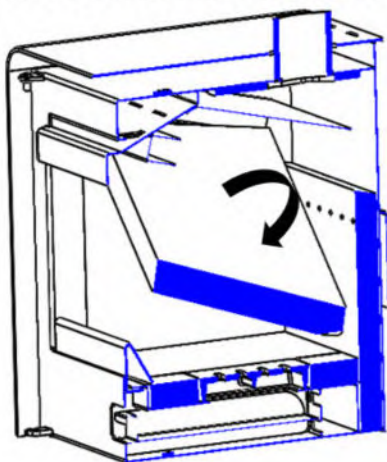


Figure n°10 - Extraction des déflecteurs en vermiculite

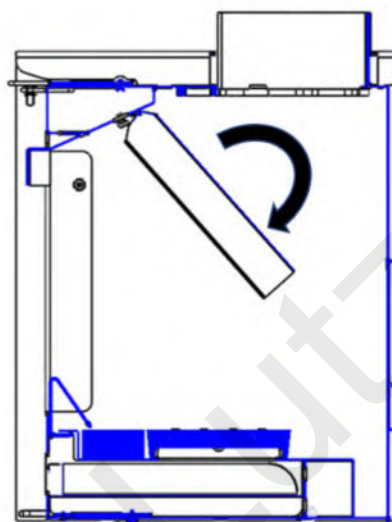


Figure n°12 - Faites pivoter et retirez le déflecteur supérieur en acier

Extraire le reste des vermiculites du foyer.

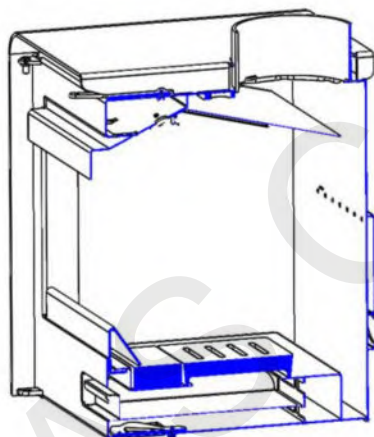


Figure n°11 - Extraction du reste des vermiculites